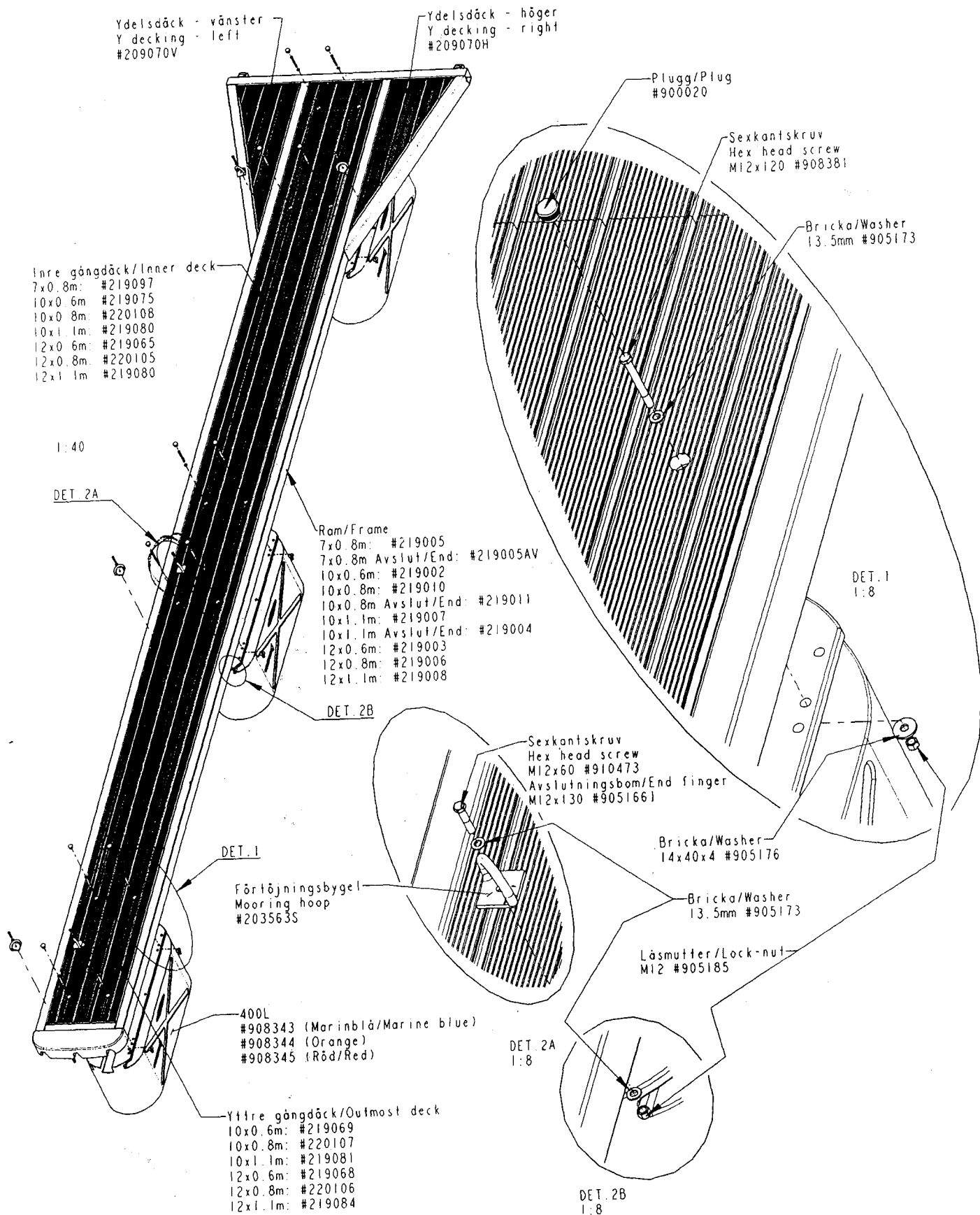
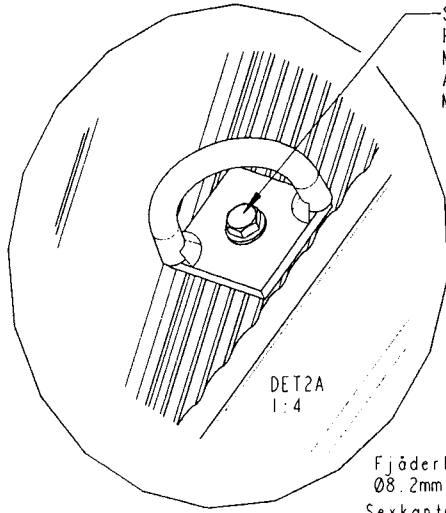
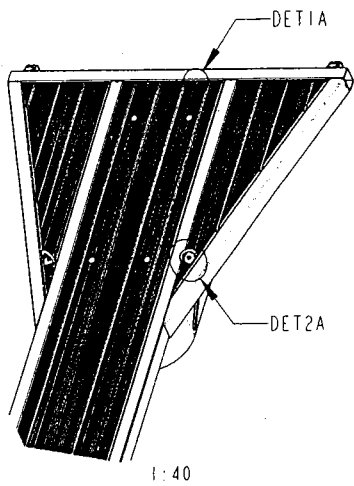


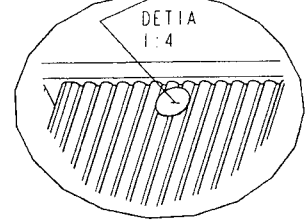
Monteringsanvisning
 Assembly instruction
 Viking II 7-12m
 Rev. 2007-06-05



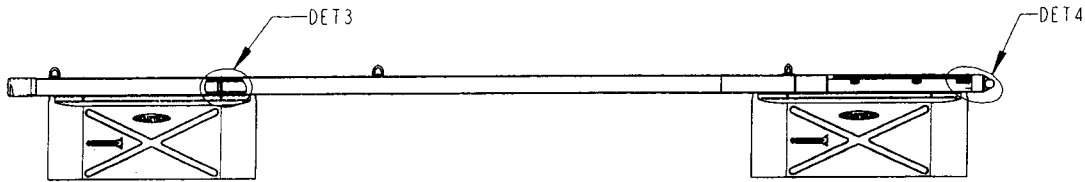
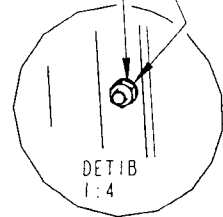
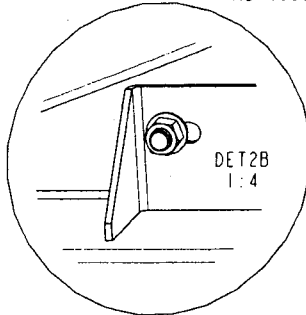
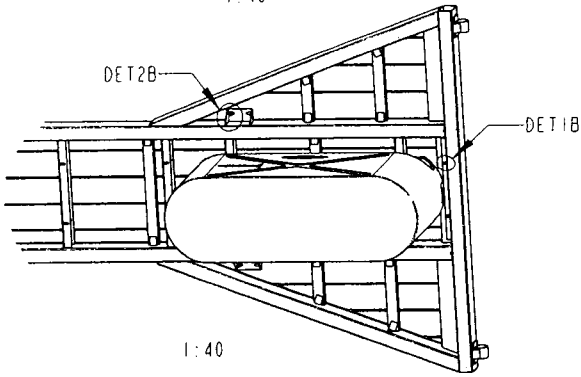


Sextantskruv
Hex head screw
M12x60 #910473
Avslutningsbom/End finger
M12x130 #9051661

Vagnsbult/Square neck bolt
Ø8x80 #912712

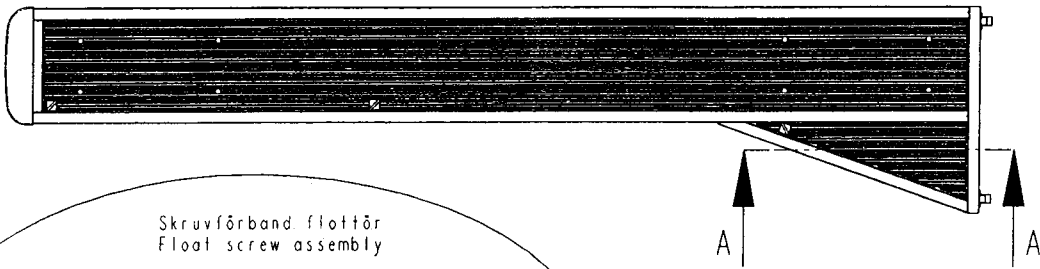


Fjäderbricka/Spring washer
Ø8.2mm #905180
Sextantmutter/Hex head nut
M8 #905182

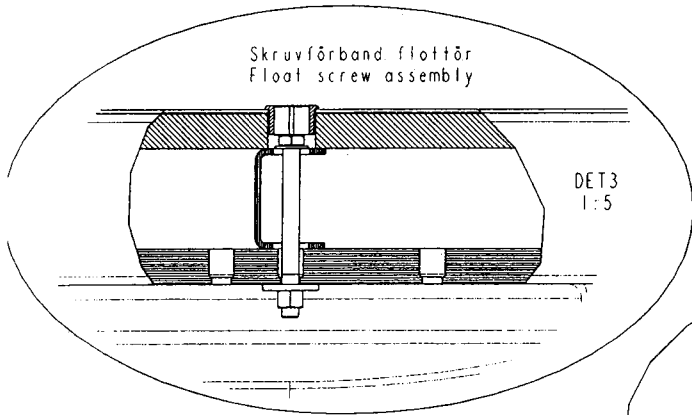


A-A
1:50

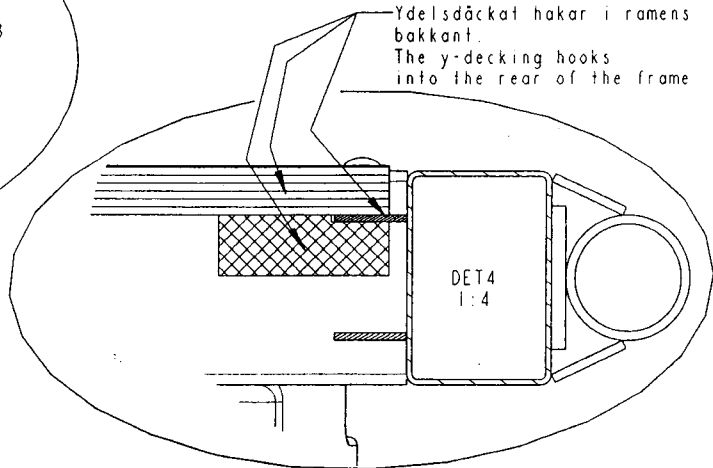
Vy som visar en 7x0.8m avslutningsbom i höger utförande.
View showing a 7x0.8m end finger in right side configuration.

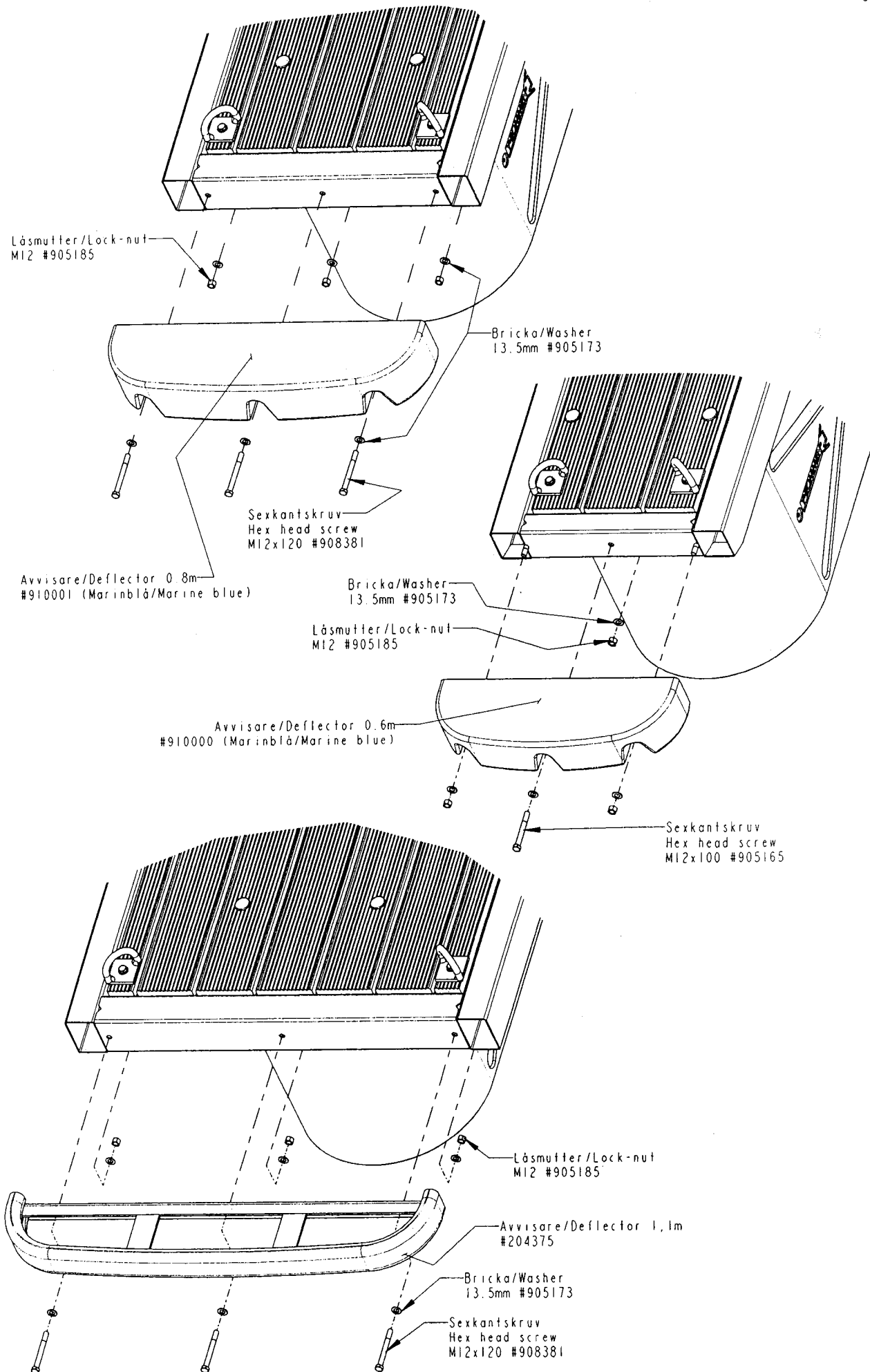


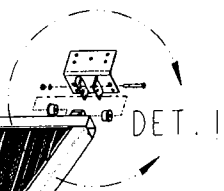
Skruvförband flottör
Float screw assembly



Ydelsdäckat hakar i ramens
bakkant.
The y-decking hooks
into the rear of the frame







DET. 1

1:40

Franskskravar/Wrench screws
Ø12x100 #912698
Min 5st i varje bryggfäste
Min 5pcs at each bracket

Vinkelfäste/Angle bracket
#204490B

Sexkantskruv
Hex head screw
M16x120
#912677

Låsmutter
Lock-nut
M16
#905183

Bricka/Washer
Ø17mm #912500

Bussning/Bushing
#218752

DET. 1
1:5

